

Cabo de ligação do acumulador da caldeira de aquecimento Logano plus GB225 Logalux SU160/200/300 Logalux ST150/200/300

Para os técnicos especiali-
zados

Leia atentamente antes da
montagem e da
manutenção.

Índice

1	Indicações gerais de segurança e esclarecimento dos símbolos	3
1.1	Indicações de segurança	3
1.2	Esclarecimento dos símbolos	3

2	Informações sobre o produto	4
2.1	Utilização correcta	4
2.2	Medidas e ligações	4
2.3	Instalar a caldeira de aquecimento e o acumulador de água quente	5
2.4	Material fornecido	6

3	Instalar os cabos de ligação	7
3.1	Trabalhos de preparação	7
3.2	Instalar a ligação de retorno	8
3.2.1	Instalar a ligação de retorno no acumulador de água quente colocado à esquerda	8
3.2.2	Instalar a ligação de retorno no acumulador de água quente colocado à direita	9
3.3	Instalar a ligação de avanço	10
3.3.1	Instalar a ligação de avanço da caldeira de aquecimento no acumulador de água quente colocado à esquerda	10
3.3.2	Instalar a ligação de avanço da caldeira de aquecimento no acumulador de água quente colocado à direita	11
3.4	Ligação eléctrica	12

4	Encher a instalação	13
----------	----------------------------	-----------

1 Indicações gerais de segurança e esclarecimento dos símbolos

1.1 Indicações de segurança

As presentes instruções de instalação contêm informações importantes para a instalação segura e correcta dos cabos de ligação.

As instruções de instalação destinam-se ao técnico especializado, que – devido à sua formação e experiência profissionais – possui conhecimentos sobre o manuseamento de instalações de aquecimento.

Para a instalação e funcionamento da instalação de aquecimento respeite as normas e directivas nacionais!

Utilize apenas peças de substituição originais da Buderus. A Buderus não pode assumir qualquer responsabilidade por danos causados por peças de substituição que não foram fornecidas pela própria Buderus.

Ligação eléctrica

- Efectuar todas as ligações eléctricas conforme o esquema de ligações. Os cabos eléctricos não podem estar em contacto com qualquer componente quente.
- Respeitar os regulamentos locais!

Perigo devido a corrente eléctrica com a caldeira de aquecimento aberta

- Antes de abrir a caldeira de aquecimento:
Desligar a instalação de aquecimento da corrente através do interruptor de emergência do aquecimento e da rede eléctrica através do respectivo disjuntor principal. Não basta desligar a unidade de regulação.
- Proteger a instalação de aquecimento contra uma reactivação inadvertida.

1.2 Esclarecimento dos símbolos



As indicações de segurança no texto são identificadas por um triângulo de aviso e um fundo cinzento.

As palavras identificativas indicam a gravidade do perigo, se as medidas de prevenção de danos não forem respeitadas.

- **Cuidado** significa que podem ocorrer danos materiais ligeiros.
- **Aviso** significa que podem ocorrer danos pessoais ligeiros ou danos materiais graves.
- **Perigo** significa que podem ocorrer danos pessoais graves. Em casos especialmente graves, existe perigo de morte.



As indicações no texto são identificadas com o símbolo ao lado. Estas são delimitadas através de linhas horizontais acima e abaixo do texto.

As indicações contêm informações importantes nos casos em que não existe perigo para as pessoas nem para o aparelho.

2 Informações sobre o produto

2.1 Utilização correcta

Os cabos de ligação destinam-se à ligação da caldeira de aquecimento Logano plus GB225 ao acumulador de água quente Logalux SU 160/200/300 ou ST 150/200/300.

2.2 Medidas e ligações

O acumulador de água quente pode ser instalado no lado esquerdo e direito da caldeira de aquecimento. A fig. 1 mostra o acumulador de água quente no lado esquerdo da caldeira de aquecimento (visto de cima).



Precaução: Danos na instalação devido a ligações incorrectas!

- Instalar as ligações apenas como é indicado na fig. 1.

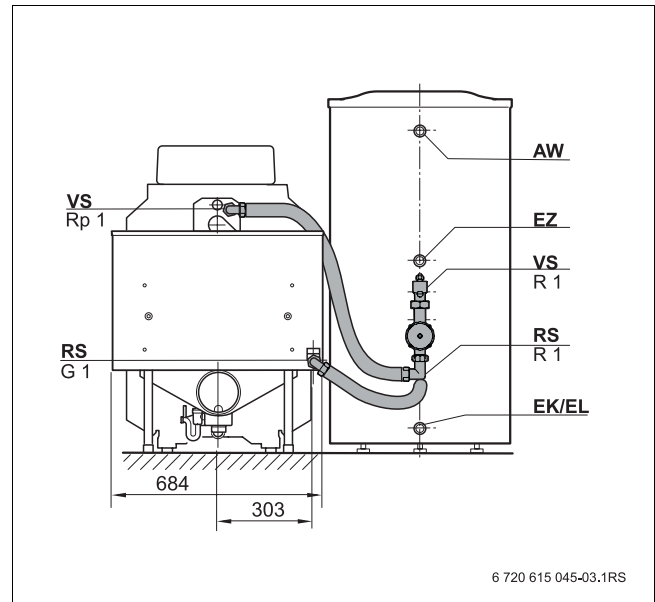


fig. 1 Ligações na caldeira de aquecimento e no acumulador de água quente

- AW** Saída de água quente
- EK** Entrada de água fria
- EL** Drenagem
- EZ** Entrada de circulação
- RS** Retorno do acumulador de água quente
- VS** Avanço do acumulador de água quente

2.3 Instalar a caldeira de aquecimento e o acumulador de água quente



Precaução: Danos na instalação devido a formação de gelo!

- Instalar a instalação de aquecimento num local protegido do gelo.

O acumulador de água quente pode ser instalado no lado esquerdo e direito da caldeira de aquecimento. A fig. 2 mostra o acumulador de água quente no lado esquerdo da caldeira de aquecimento.

Distâncias da parede recomendadas

Para a instalação da caldeira de aquecimento e do acumulador de água quente, respeite as distâncias recomendadas em relação à parede. Em caso de redução para as distâncias mínimas, o acesso à caldeira de aquecimento e ao acumulador de água quente é dificultado.

A superfície de instalação ou a fundação deve ser plana, horizontal e resistente.

- Alinhar o acumulador de água quente e a caldeira de aquecimento na horizontal e na vertical.

Acumula- dor	SU160/200	SU300	ST
A	80-120	80	80
B	556	672	692

tab. 1 Medidas A e B (em mm)

Tamanho da caldeira de aqueci- mento	45	55	68	85
L	995	1155	1235	1355

tab. 2 Medida L (em mm)



Se necessário, tenha também em atenção as projecções necessárias dos outros componentes.

Respeite as instruções de instalação e de manutenção da caldeira de aquecimento e do acumulador de água quente.

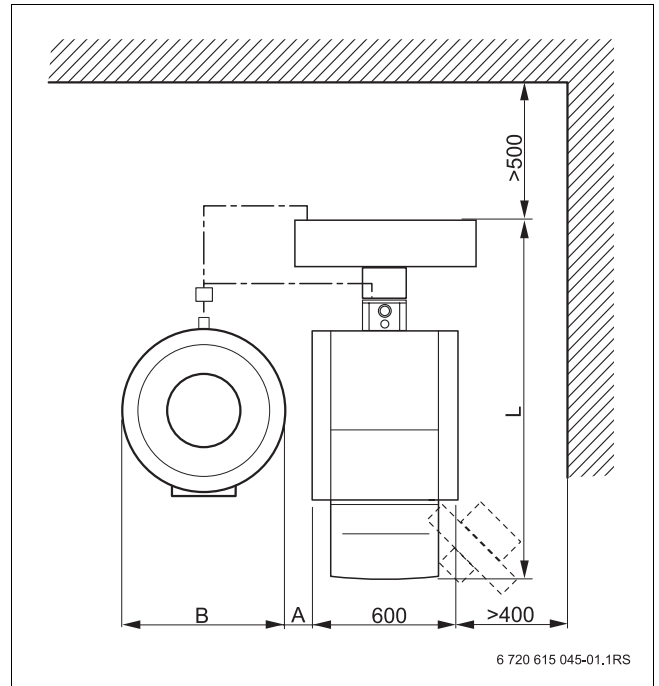


fig. 2 Distâncias em relação à parede no compartimento de instalação (acumulador de água quente posicionado à esquerda ou à direita)

2.4 Material fornecido

Posição	Designação	Número
1	O-Ring Ø 35 x 3	1
2	Casquilho duplo G 1	1
3	Vedação Ø 24 x 30,5 x 2	8
4	Esquadro G 1 compl	1
5	Tubo flexível ondulado em metal para avanço, 850 mm	1
6	Tubo flexível ondulado em metal para retorno, 800 mm	1
7	Esquadro de redução G1½ x G1	1
8	Vedação Ø 28 x 44 x 2	2
9	Bomba com cabo de ligação	1
10	Válvula angular de retenção	1
11	Extensão G1	1
12	T	1
13	Esquadro G1/ G1	1
14	Vedação Ø 32 x 44 x 2	1

tab. 3 Material fornecido

Conjunto de extensão para o acumulador de água quente colocado à direita



Se instalar o acumulador de água quente no lado direito da caldeira de aquecimento, necessita adicionalmente do conjunto de extensão. O conjunto de extensão é disponibilizado pela Buderus como opção.

Designação	Número
Tubo flexível ondulado em metal do conjunto de extensão, 465 mm	1
Casquilho duplo G1xG1	1
Vedação Ø 24 x 30,5 x 2	2

tab. 4 Material fornecido com o conjunto de extensão

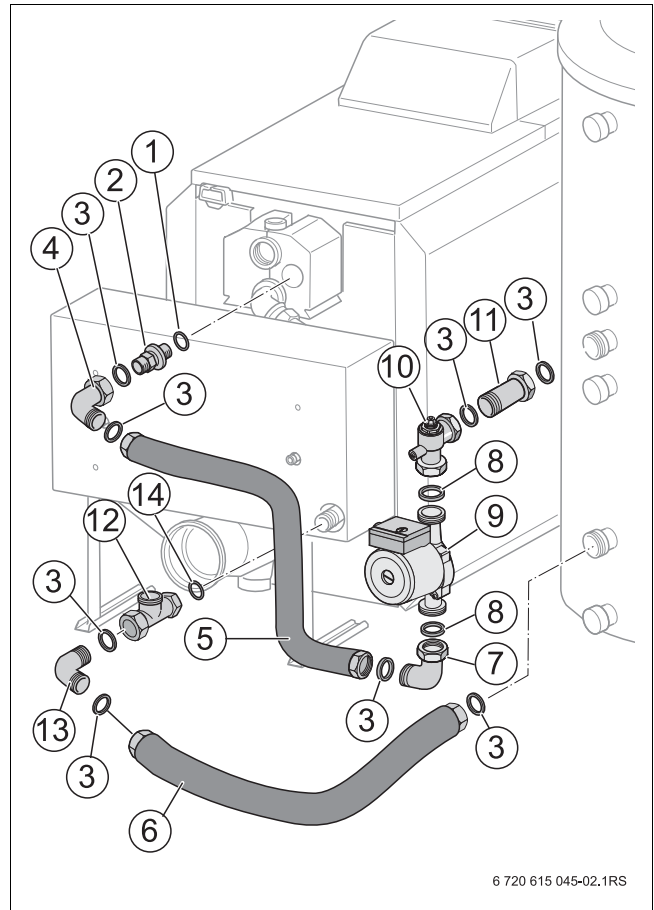


fig. 3 Material fornecido

3 Instalar os cabos de ligação



Atenção: Danos na instalação devido a ligações com fugas!

- Apertar todas as uniões roscadas com a mão e, em seguida, mais 1/8 de rotação com uma chave de forqueta (isto corresponde a um binário de aperto de 60 Nm).
- Se uma união roscada ficar solta: Antes de voltar a apertar, colocar uma nova vedação.



Atenção: Danos na instalação devido a ligações com fugas!

- Não voltar a lubrificar os O-Rings pré-instalados.
- Certifique-se de que os O-Rings pré-instalados não são danificados.



Atenção: Danos na instalação devido a tubos flexíveis ondulados em metal com fugas!

- Dobrar os tubos flexíveis ondulados em metal num raio não inferior a 75 mm.
- Apenas dobrar os tubos flexíveis ondulados em metal 80 mm (mais ou menos a largura da mão) após a porca.

3.1 Trabalhos de preparação



Se instalar o acumulador de água quente no lado direito da caldeira de aquecimento, não terá de retirar o tampão com vedação da ligação indicada na fig. 4, mas sim da ligação oposta (→ fig. 10, página 11).

- Verificar o bocal da ligação de tubos no permutador de calor e no acumulador de água quente quanto a eventuais danos.
- Retirar o isolamento térmico [3] e a chapa protectora contra radiação [4] do adaptador de ligação (→ instruções de instalação da caldeira de aquecimento).
- Remover o tampão [2] e a vedação [1] da peça do adaptador de ligação.

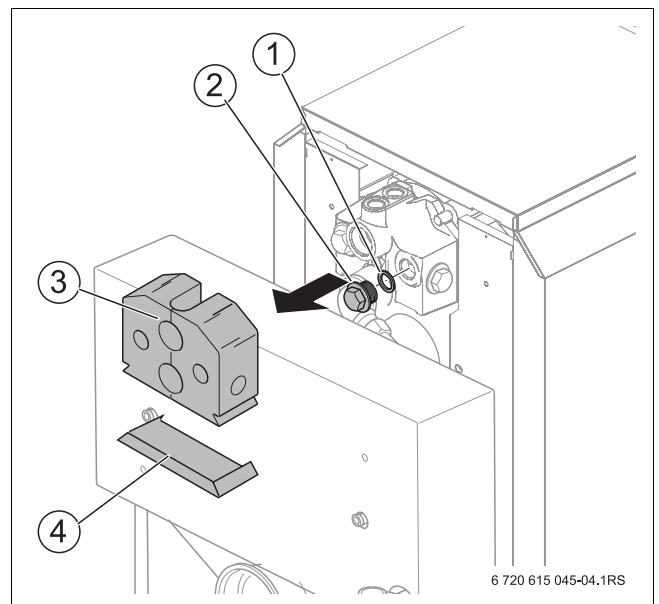


fig. 4 Retirar os componentes do adaptador de ligação

- 1 Vedação
- 2 Tampão
- 3 Isolamento térmico
- 4 Chapa protectora contra radiação

3.2 Instalar a ligação de retorno

3.2.1 Instalar a ligação de retorno no acumulador de água quente colocado à esquerda

- Colocar a vedação [5] na porca do T [1] e apertar o T no bocal de entrada de água do permutador de calor.
- Colocar a vedação [2] na segunda porca do T [1] e aparafusar o esquadro [3].
- Colocar a vedação [2] na porca do tubo flexível ondulado em metal para o retorno [4] e apertar este tubo flexível ao esquadro.

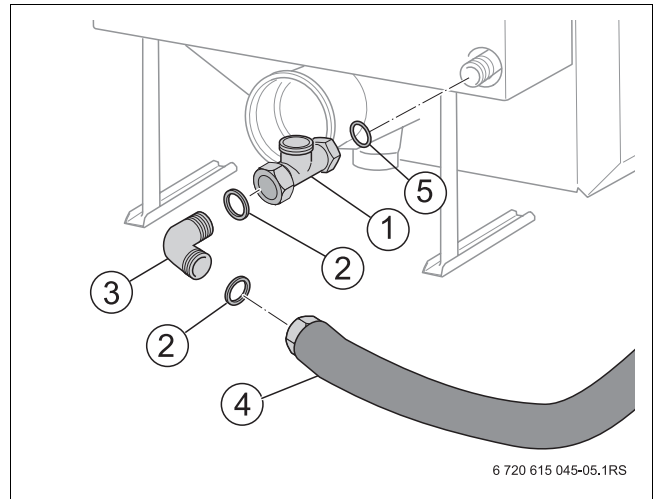


fig. 5 Instalar a ligação de retorno do permutador de calor no acumulador de água quente colocado à esquerda

- 1 T
- 2 Vedação Ø 24 x 30,5 x 2
- 3 Esquadro
- 4 Tubo flexível ondulado em metal para retorno
- 5 Vedação Ø 32 x 44 x 2

- Manter o tubo flexível ondulado em metal entre ambas as ligações e pré-moldar.
- Colocar a vedação [2] na segunda porca do tubo flexível ondulado em metal [1] e apertar este tubo flexível à ligação de retorno no acumulador de água quente.

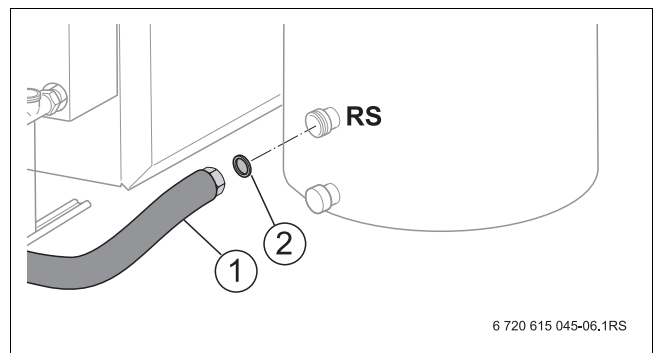


fig. 6 Instalar a ligação de retorno no acumulador

- 1 Vedação Ø 24 x 30,5 x 2
- 2 Tubo flexível ondulado em metal para retorno

3.2.2 Instalar a ligação de retorno no acumulador de água quente colocado à direita



Se instalar o acumulador de água quente no lado direito da caldeira de aquecimento, necessita adicionalmente do conjunto de extensão.

- Colocar a vedação [5] na porca do T [1] e apertar o T no bocal de entrada de água do permutador de calor.
- Colocar a vedação [2] na segunda porca do T [1] e apertar o esquadro [3] no T.
- Colocar a vedação [2] na porca do tubo flexível ondulado em metal do conjunto de extensão [4] e apertar este tubo flexível ao esquadro.

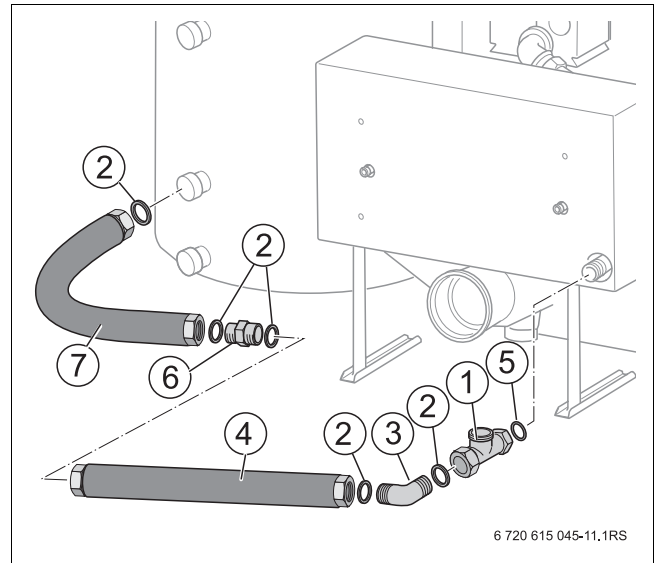


fig. 7 Instalar a ligação de retorno do permutador de calor no acumulador de água quente colocado à direita

- 1 T
- 2 Vedação Ø 24 x 30,5 x 2
- 3 Curva
- 4 Tubo flexível ondulado em metal do conjunto de extensão
- 5 Vedação Ø 32 x 44 x 2
- 6 Bocal duplo
- 7 Tubo flexível ondulado em metal para retorno

- Colocar a vedação [2] na porca do tubo flexível ondulado em metal para o retorno [7] e apertar este tubo flexível no bocal de retorno do acumulador de água quente.
- Colocar as vedações [2] nas porcas de ambos os tubos flexíveis ondutados em metal [4], [7] e unir os dois tubos flexíveis com o casquilho duplo [6].

3.3 Instalar a ligação de avanço

- Colocar a vedação [1] na porca da extensão [2] e apertar a extensão na ligação de avanço no acumulador de água quente.
- Colocar a vedação [1] na porca lateral da válvula angular de retenção [3] e apertar esta válvula na extensão.
- Colocar a vedação [4] para a bomba na outra porca da válvula angular de retenção e apertar a bomba [5] com o sentido de fluxo para baixo na válvula angular de retenção.
- Colocar a segunda vedação [4] para a bomba na porca do esquadro de redução [6] e apertar este esquadro ao bocal de aspiração da bomba [5].
- Colocar a vedação [1] na porca do tubo flexível ondulado em metal para o avanço [7] e apertar este tubo flexível ao esquadro de redução [6].

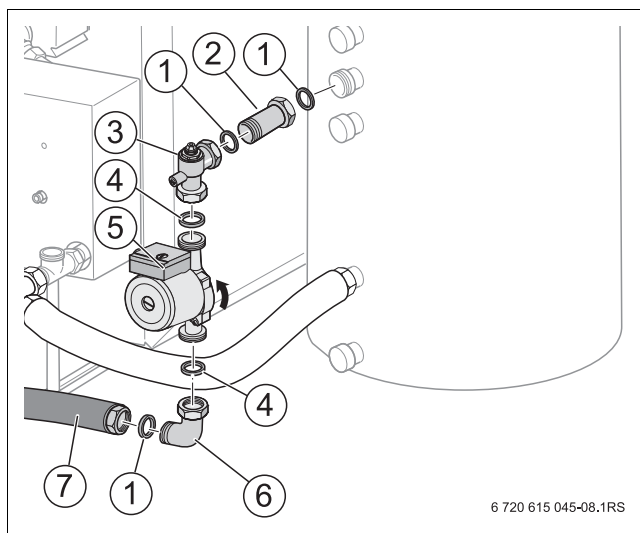


fig. 8 Instalar a ligação de avanço no acumulador

- 1 Vedação 24 x 30,5 x 2
- 2 Extensão G1
- 3 Válvula angular de retenção
- 4 Vedação 28 x 44 x 2
- 5 Bomba
- 6 Esquadro de redução G 1 1/2 x G1
- 7 Tubo flexível ondulado em metal para o avanço

3.3.1 Instalar a ligação de avanço da caldeira de aquecimento no acumulador de água quente colocado à esquerda

- Colocar o O-Ring [1] na ranhura do casquilho duplo [2] e apertar o casquilho duplo na ligação de avanço na caldeira de aquecimento.
- Colocar a vedação [3] na porca do esquadro [4] e apertar o esquadro no casquilho duplo.
- Manter o tubo flexível ondulado em metal para o avanço [5] entre ambas as ligações e pré-moldar.
- Colocar a vedação [3] na porca do tubo flexível ondulado em metal para avanço [5] e apertar ligeiramente este tubo flexível no esquadro [4].
- Apertar todas as uniões roscadas.

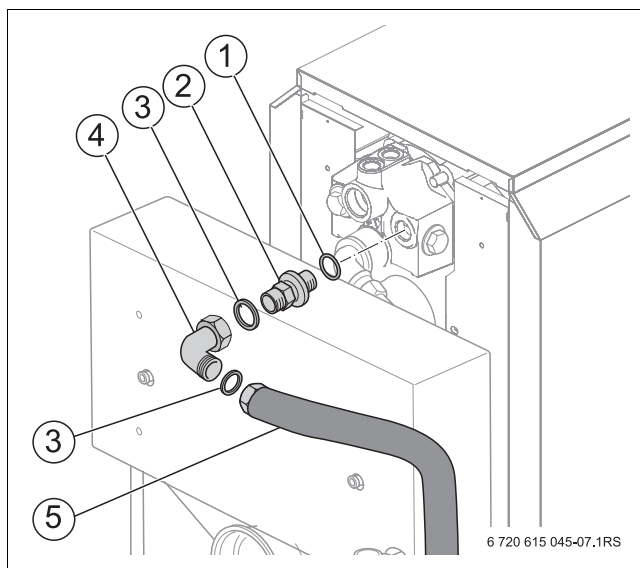


fig. 9 Instalar a ligação de avanço da caldeira de aquecimento no acumulador de água quente colocado à esquerda

- 1 O-Ring
- 2 Casquilho duplo G1
- 3 Vedação 24 x 30,5 x 2
- 4 Esquadro G1
- 5 Tubo flexível ondulado em metal para o avanço

- Verificar todas as uniões roscadas no avanço e retorno do acumulador de água quente quanto à estanqueidade.

3.3.2 Instalar a ligação de avanço da caldeira de aquecimento no acumulador de água quente colocado à direita

- Colocar o O-Ring [1] na ranhura do casquilho duplo [2] e apertar o casquilho duplo na ligação de avanço na caldeira de aquecimento.
- Colocar a vedação [3] na porca do esquadro [4] e apertar o esquadro no casquilho duplo.
- Manter o tubo flexível ondulado em metal para o avanço [5] entre ambas as ligações e pré-moldar.
- Colocar a vedação [3] na porca do tubo flexível ondulado em metal para avanço [5] e apertar ligeiramente este tubo flexível no esquadro [4].
- Apertar todas as uniões roscadas.

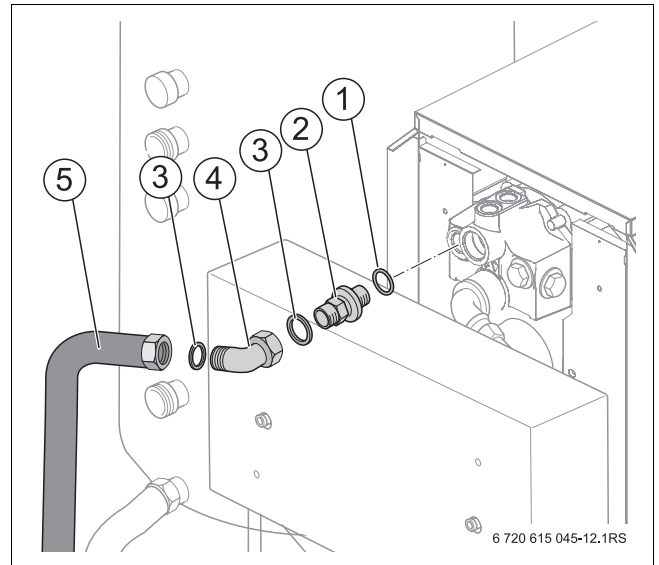


fig. 10 Instalar a ligação de avanço da caldeira de aquecimento no acumulador de água quente colocado à direita

- 1 O-Ring
- 2 Casquilho duplo G1
- 3 Vedação 24 x 30,5 x 2
- 4 Esquadro G1
- 5 Tubo flexível ondulado em metal para o avanço

- Verificar todas as uniões roscadas no avanço e retorno do acumulador de água quente quanto à estanqueidade.

3.4 Ligação eléctrica



Perigo: Perigo de morte devido a corrente eléctrica!

- Os trabalhos eléctricos apenas podem ser executados por quem possuir a qualificação correspondente.
- Antes de abrir o aparelho:
Desligar a instalação de aquecimento da corrente eléctrica através do interruptor de emergência do aquecimento ou do respectivo disjuntor principal.
- Proteger instalação de aquecimento contra uma reactivação inadvertida.
- Cumprir os regulamentos de instalação.



Perigo: Perigo de incêndio devido a componentes quentes da caldeira!

Os componentes quentes da caldeira podem danificar os cabos eléctricos.

- Ter em atenção para que os cabos eléctricos não entrem em contacto com os componentes quentes.
- Passar todos os cabos pelas passagens de cabos previstas.

- Colocar abraçadeiras para cabos [2] no painel traseiro da caldeira de aquecimento.
- Colocar cuidadosamente o cabo da sonda da temperatura da água quente e o cabo de ligação da bomba [1] e engatar nas abraçadeiras para cabos (→ instruções de instalação e de manutenção da caldeira de aquecimento e instruções de instalação do acumulador de água quente).
- Efectuar a ligações eléctricas conforme as indicações no esquema de ligações (→ esquema de ligações da unidade de regulação).

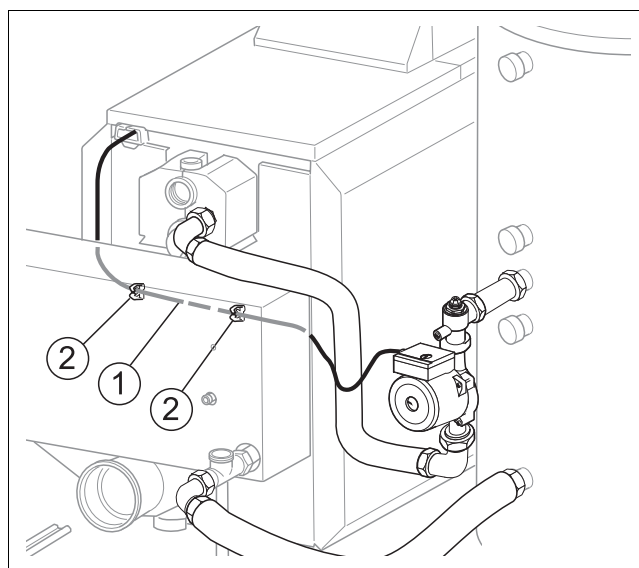


fig. 11 Ligação eléctrica

- 1 Cabo de ligação da bomba
- 2 Abraçadeira para cabos

4 Encher a instalação

- Abrir todas as válvulas no avanço do circuito de aquecimento e no retorno.
- Colocar a ranhura dos parafusos de ajuste [1] da válvula angular de retenção [2] na posição vertical (sempre aberta).
- Abrir a válvula de purga [3].
- Desaparafusar a tampa de fecho da torneira de enchimento, despertar a torneira de enchimento e colocar o manípulo da torneira de enchimento na posição vertical (aberta).
- Encher a instalação lentamente na torneira de enchimento.
- Colocar a ranhura do parafuso de ajuste [1] da válvula angular de retenção na posição horizontal (estado operacional).
- Continuar a encher a instalação na torneira de enchimento.
- Assim que sair água sem bolhas de ar na válvula de purga [3], fechar esta válvula.
- Assim que a instalação estiver cheia, fechar a torneira de enchimento.
- Colocar a bomba de carga do acumulador no nível mais elevado e colocá-la em funcionamento.
- Voltar a purgar cuidadosamente a serpentina de aquecimento e, se necessário, reabastecer com água.
- Desaparafusar o tubo flexível de enchimento.

Esvaziar a serpentina de aquecimento do acumulador



Atenção: Danos na instalação devido a formação de gelo!

Numa drenagem normal da instalação, a serpentina de aquecimento do acumulador de água quente não fica completamente vazia.

- Proteger a serpentina de aquecimento contra a formação de gelo.
- Aspirar ou comprimir a água residual com ar para fora da serpentina de aquecimento.

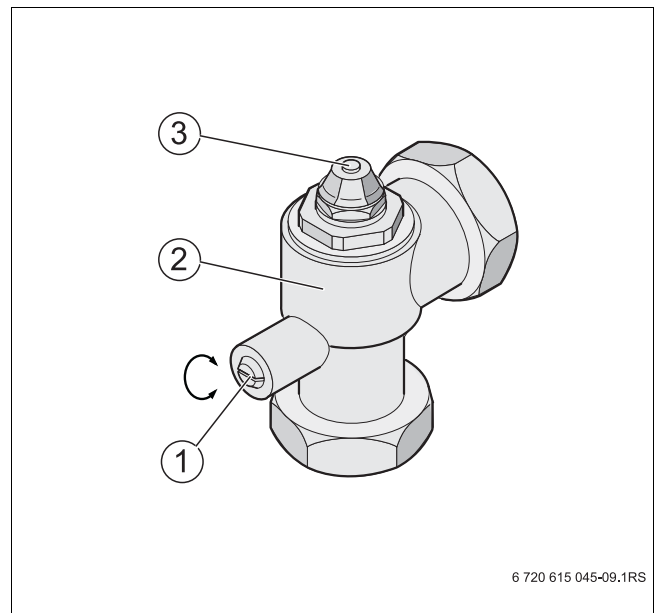


fig. 12 Válvula angular de retenção com válvula de purga

- 1 Parafuso de ajuste
- 2 Válvula angular de retenção
- 3 Válvula de purga

Apontamentos

Apontamentos

Bosch Termotecnologia SA
Av. Infante D. Henrique lotes 2E/3E
1800-220 Lisboa
Telefon: +351 218 500 300
Fax: +351 218 500 009
Info.buderus@pt.bosch.com

Buderus